

Lampada da interno LED senza sensore - Professional Line

RS PRO P2

Bianco neutro
EAN 4007841 056087
Art. n. 056087



LED

4000 K



IP54



soft light start



connectable with master



energy saving

5 years

manufacturer's warranty steinel-professional.de/garantie



Light source not exchangeable



Control gear not exchangeable



CE

Descrizione del funzionamento

Un prodotto classico rotondo. La forma perfetta. L'efficienza perfetta. La perfetta lampada da interno come versione senza sensore. La RS PRO P2 si inserisce armoniosamente in corridoi, pianerottoli e vani scale. Essa unisce un design sempre attuale e un montaggio estremamente facile a una tecnologia pionieristica ed è collegabile in rete via cavo con la versione con sensore. Potenza: 14,1 W con 1708 lm, 4000 K.

Dati tecnici

Dimensioni (Ø x H)	320 x 110 mm
Con lampadina	Sì, sistema LED STEINEL
Con rilevatore di movimento	No
Garanzia del produttore	5 anni
Variante	Bianco neutro
VPE1, EAN	4007841056087
colore	bianco
Luogo di montaggio	Parete, soffitto
Montaggio	Soffitto
Resistenza agli urti	IK03
Grado di protezione	IP54
Classe di protezione	II
Temperatura ambiente	da -10 fino a 40 °C
Materiale dell'involucro	Plastica
Materiale della copertura	Plastica opalina
Allacciamento alla rete	220 – 240 V / 50 – 60 Hz
Flusso luminoso prodotto totale	1708 lm

Zoccolo	senza
Sistema di raffreddamento LED	Passive Thermo Control
Accensione graduale della luce	Sì
Luce principale regolabile	No
Collegamento in rete via	Cavo
Durata del LED secondo IEC-62717 (L70)	100.000 h
Durata del LED secondo IEC-62717 (L80)	73.000 h
Durata dei LED secondo IES TM-21 (L70)	60.000 h
Durata del LED secondo IES TM-21 (L80)	60.000 h
Protezione con fusibile B10	54
Protezione con fusibile B16	87
Protezione con fusibile C10	90
Protezione con fusibile C16	145
Potenza	14,1 W
Indice di resa cromatica CRI	= 82
Sicurezza fotobiologica ai sensi della norma EN 62471	RG1

<https://www.steinel.de>

Con riserva di modifiche tecniche

12.2024 Pagina 1 da 4

Lampada da interno LED senza sensore - Professional Line

RS PRO P2

Bianco neutro
EAN 4007841 056087
Art. n. 056087



Dati tecnici

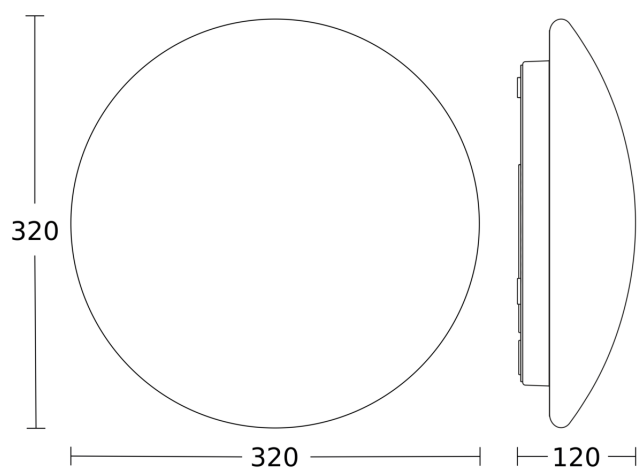
Efficienza totale del prodotto	121 lm/W	Corrente di accensione, massima	13 A
Temperatura di colore	4000 K	Grado di protezione, soffitto	IP54
Lampadina sostituibile	LED non sostituibile	Categoria die prodotto	Lampada da interno LED senza sensore

RS PRO P2

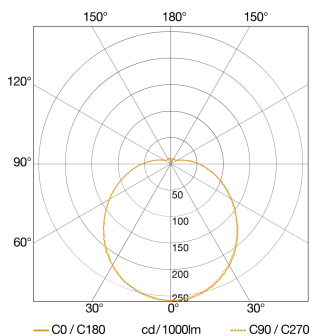
Bianco neutro
EAN 4007841 056087
Art. n. 056087



Disegno

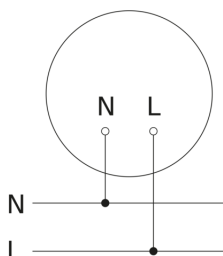


Curva di distribuzione della luce

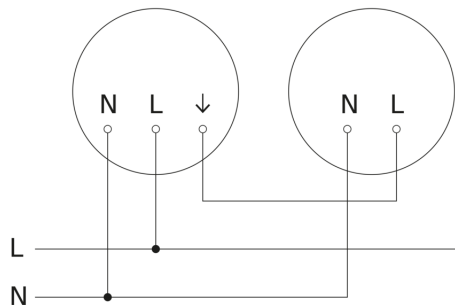


Potenza	14,1 W
Con lampadina	Sì, sistema LED STEINEL
Lampadina sostituibile	LED non sostituibile
Flusso luminoso masurato (360°)	1708 lm
Temperatura di colore	4000 K
Durata utile LED (max °C)	50000 ore
Sistema di raffreddamento LED	Passive Thermo Control

Schema elettrico Master



Schema elettrico Master-Slave collegamento in rete



Lampada da interno LED senza sensore - Professional Line

RS PRO P2

Bianco neutro
EAN 4007841 056087
Art. n. 056087



Schema elettrico Master-Slave collegamento in rete

